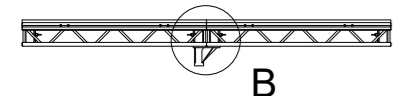
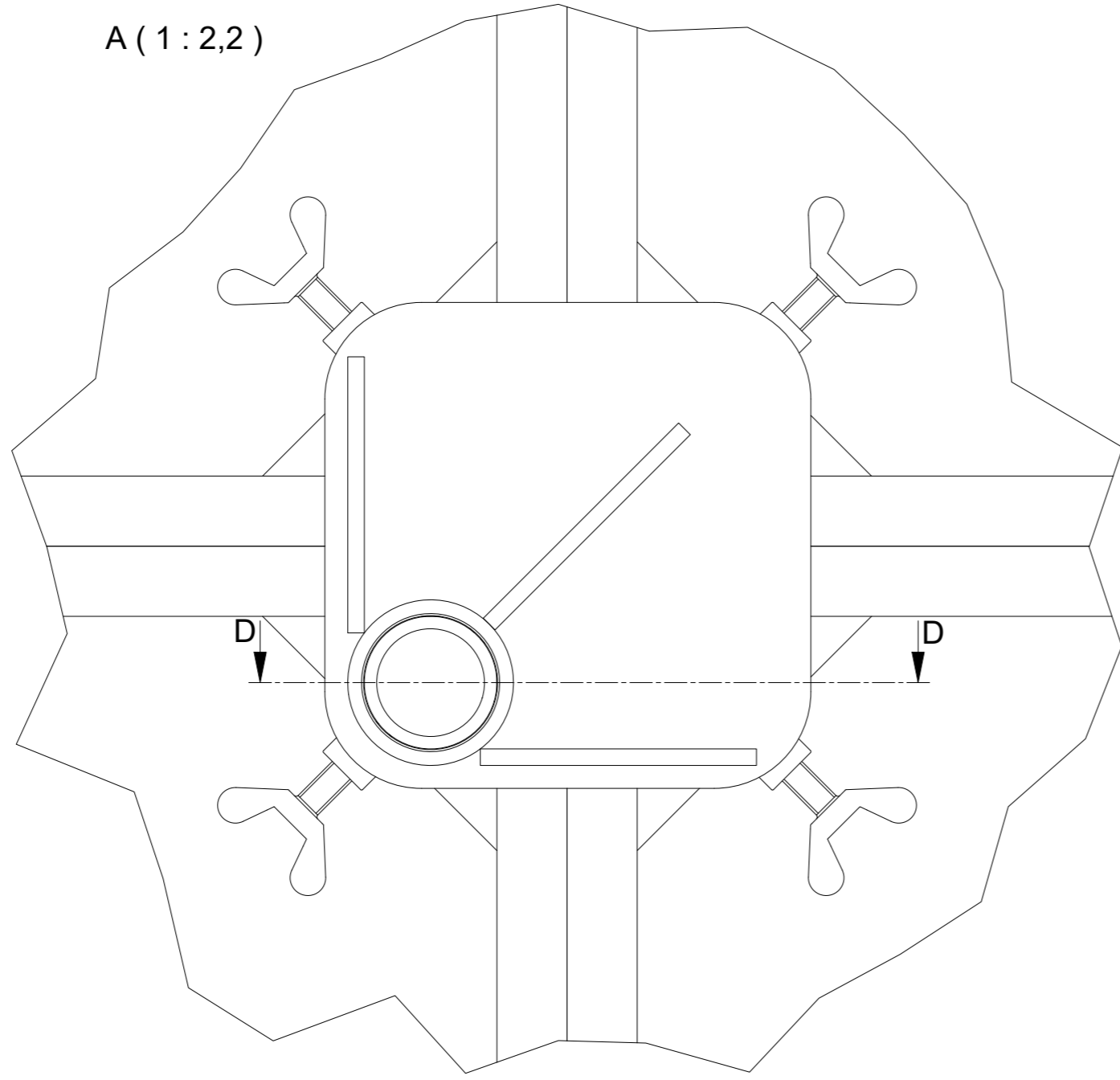


A



B

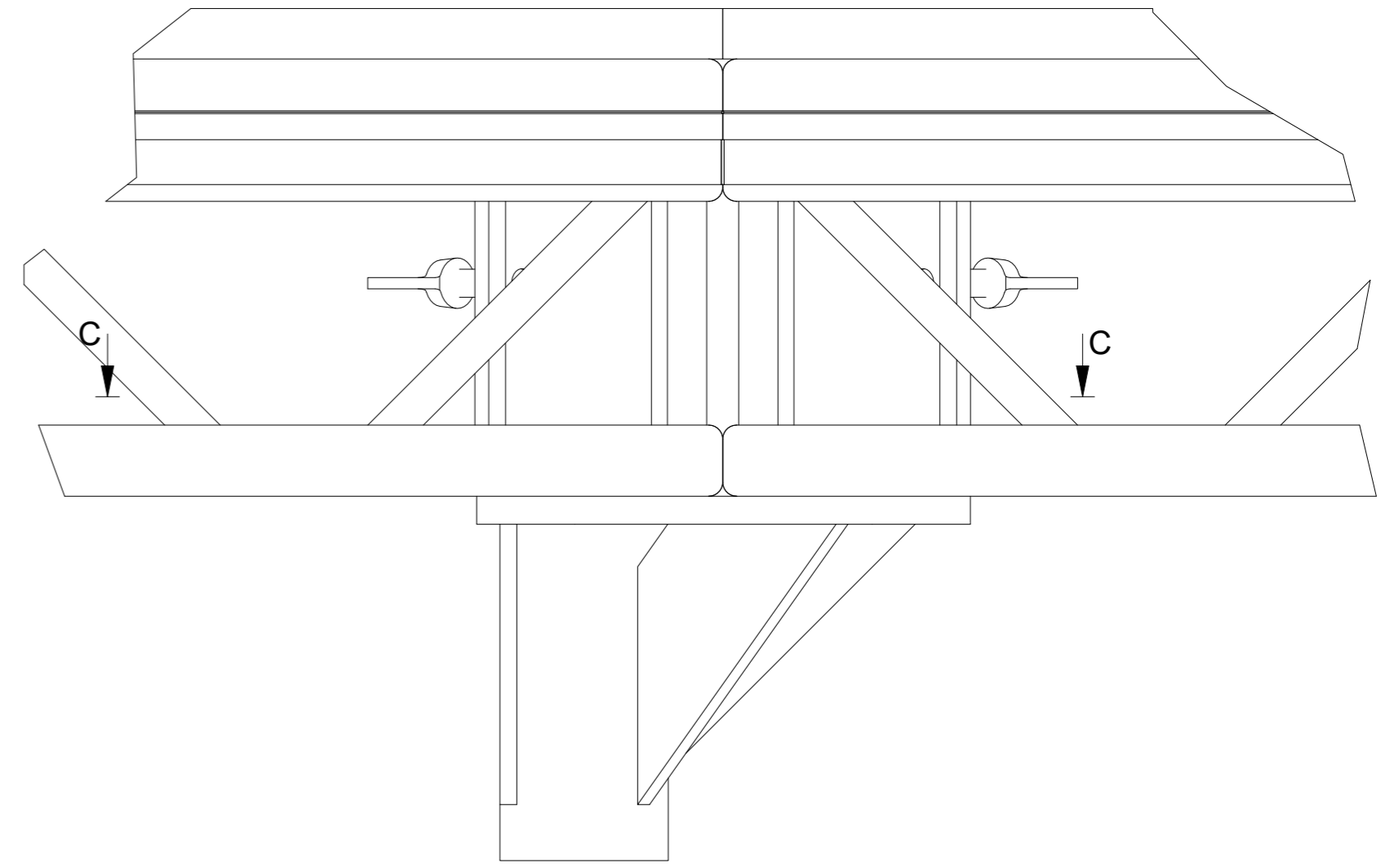
A (1:2,2)



D

D

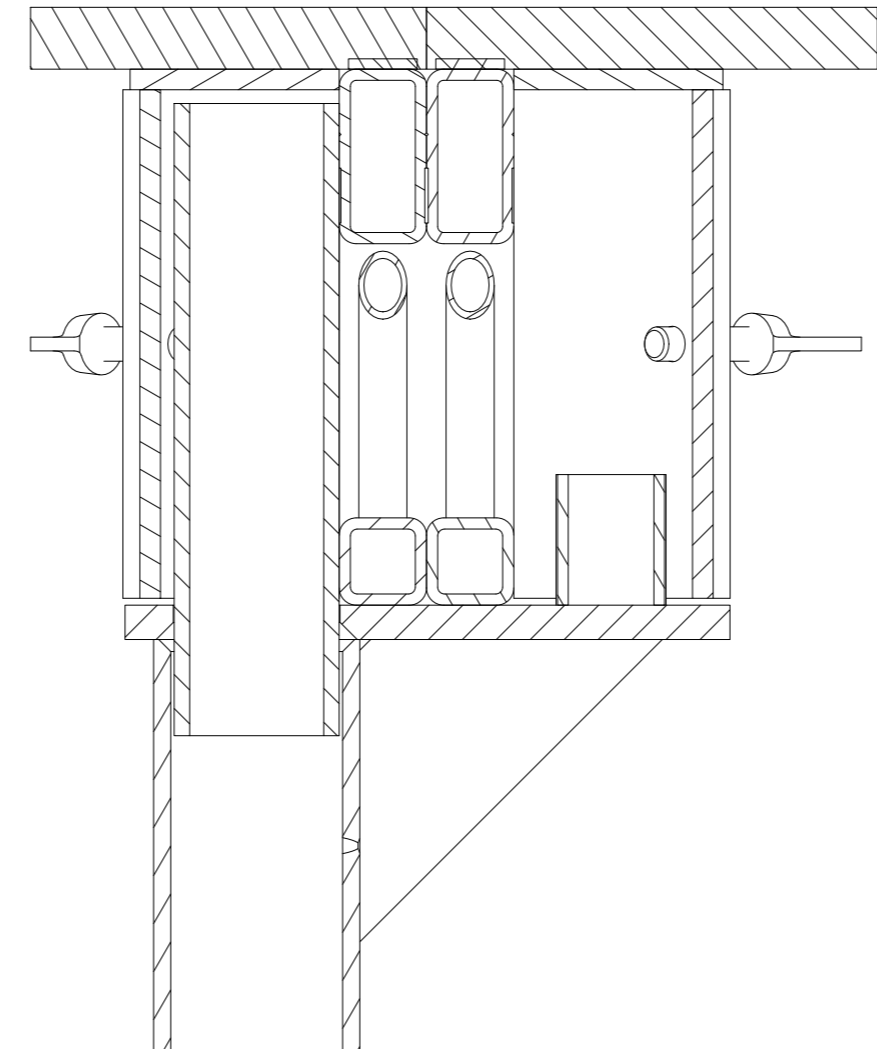
B (1:2,2)



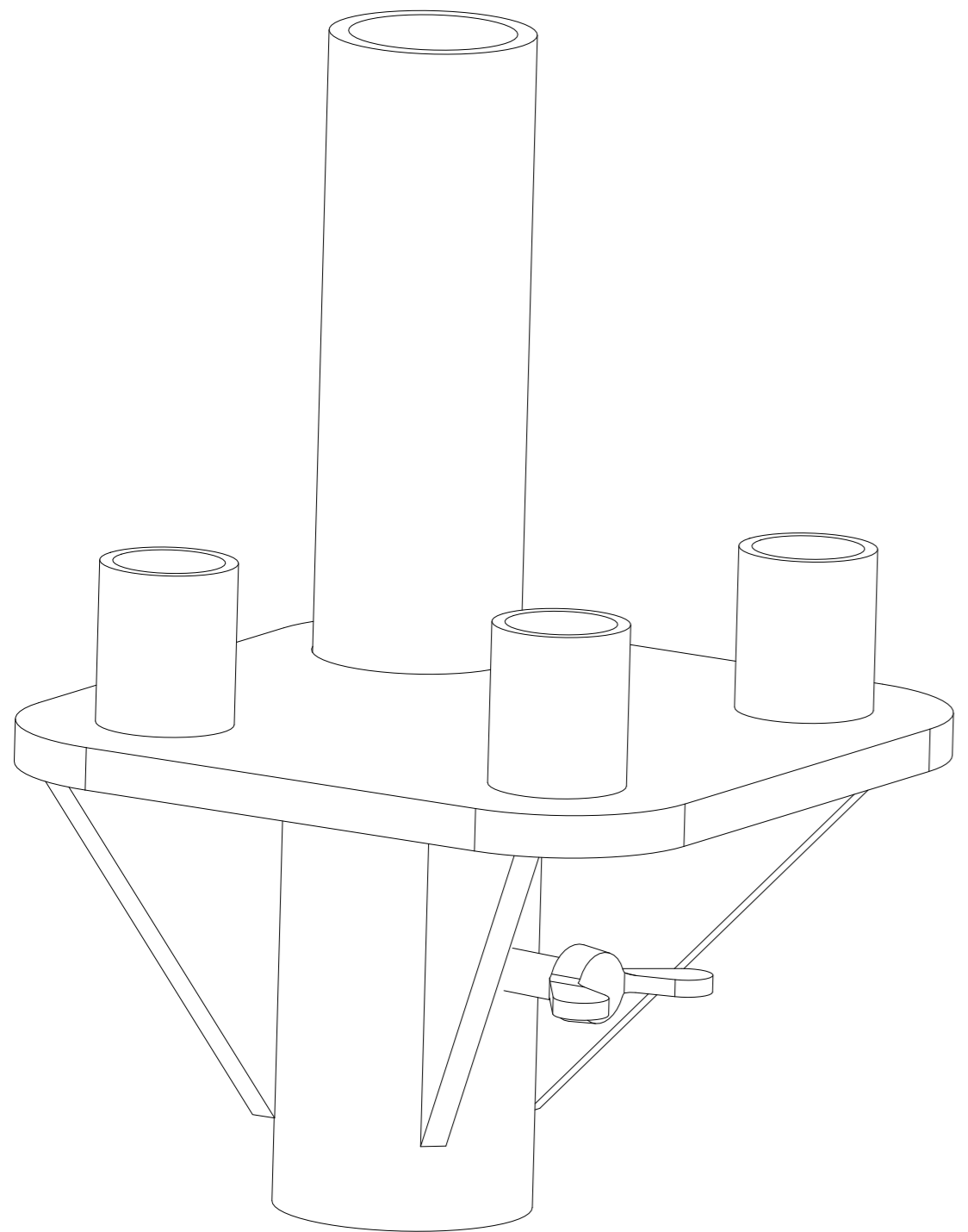
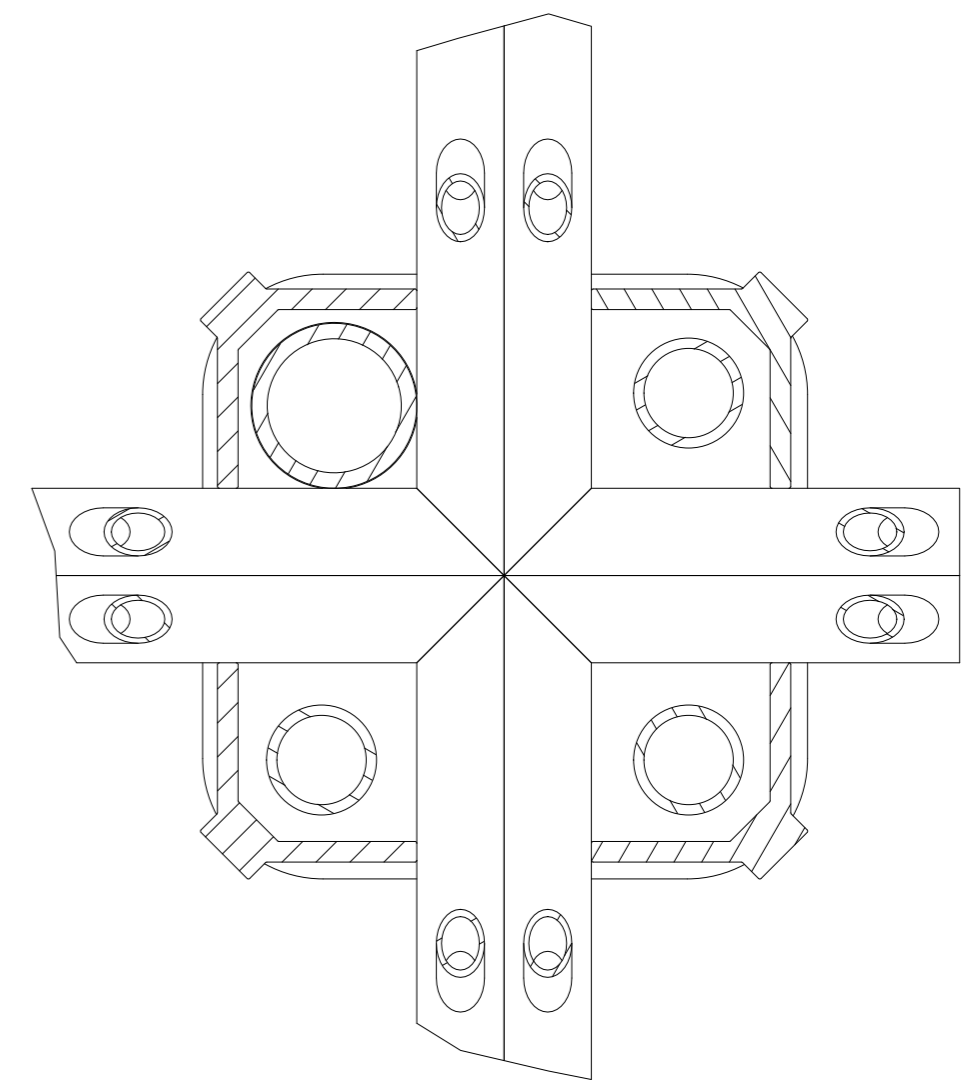
C

C

D-D (1:2,2)



C (1:2,2)



1	Šroub M10x40 křídlatý	DIN 316 Zn		0,053 kg		30201635	2
1	S9-Adapter-4 nohy-díl			1,659 kg	MIL-V-S9-25 01/16	30300661	1
Ks	Název - rozměr	Polotovár	Materiál	Váha	Číslo výkresu	Č. Helios	Poz.